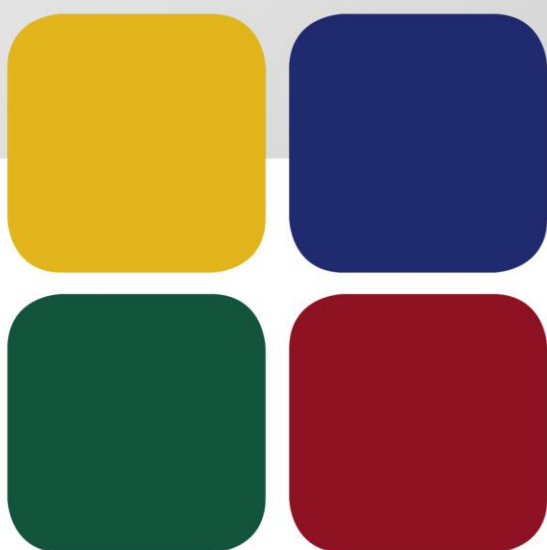


- Kunststoffspender mit Gehäuse aus Edelstahl
- mit dauerhafter Anti-Fingerprint-Beschichtung
- Spender mit 5-in-1 Technologie: Zuverlässige Dosierung von Flüssigseife, Schaum, Spray, Alkohol-Gel und Handreiniger
- Universal-Spender für alle Produktarten – Hautschutz-, Hautreinigungs- und Hautpflegeprodukte sowie Desinfektionsmittel
- berührungslose Bedienung
- abschließbar



NEPTUNE TOUCHLESS EDELSTAHL

Spender für 1-Liter-Neptuneflaschen von Physioder[®]

NEPTUNE TOUCHLESS EDELSTAHL

Spender für 1-Liter-Neptuneflaschen von Physioderm®



EIGENSCHAFTEN/ANWENDUNGSGEBIETE:

Das NEPTUNE-Spendersystem bietet folgende Vorteile:

- ✓ einfache Handhabung
- ✓ optimale Dosierung
- ✓ gute Entleerung
- ✓ größtmögliche Hygiene, da kein direkter Kontakt zwischen Produkt und Spender besteht.

Der Universal-Spender eignet sich für alle Produktarten, sowohl für Hautschutz-, Hautreinigungs- und Hautpflegeprodukte als auch für Desinfektionsmittel.

Mit wenigen Handgriffen wird die Flasche in den Spender eingesetzt; die jeweils geeignete Pumpe ist Teil der Flasche. So werden Cremes, Lotionen, Gele und Schaumprodukte stets optimal und hygienisch dosiert, denn bei jedem Nachfüllen wird die Pumpe mit ausgewechselt.

ANWENDUNG:

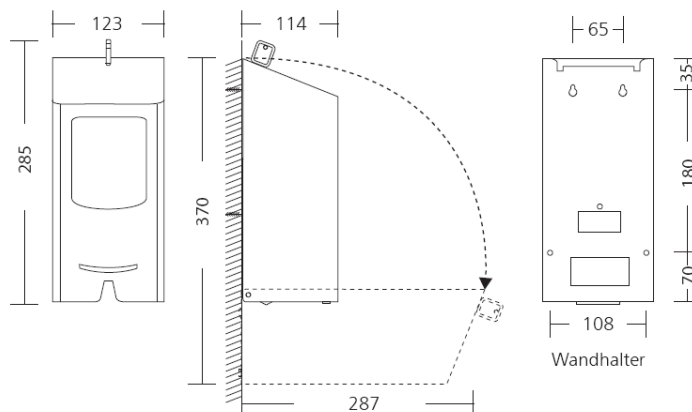
Für den Einsatz des berührungslosen Spenders werden 4 Batterien TYP C, 1,5 V benötigt, die NICHT im Lieferumfang enthalten sind.

BESCHREIBUNG:

Stabiles Gehäuse aus Edelstahl, berührungslose Dosierung, abschließbar.

ABMESSUNGEN:

Höhe: ca. 285 mm, Breite: ca. 123 mm, Tiefe: ca. 114 mm



BESTELLDATEN:

NEPTUNE SPENDER TOUCHLESS

EDELSTAHL:

BSW-Nr.: 13947001

1 Stück = 1 VE¹⁾

Liefertermin: auf Anfrage

¹⁾ VE = Verpackungseinheit

Unsere Angaben und Empfehlungen entsprechen dem aktuellen Stand unserer Erkenntnisse. Wir erteilen sie unverbindlich. Sie stellen weder eine Garantie dar noch wird hierdurch ein Vertragsverhältnis begründet. Änderungen im Rahmen des technischen Fortschritts und der Produktweiterentwicklung behalten wir uns vor. Wir bitten Sie, die Produkte stets selbst auf ihre Eignung für den vorgesehenen Verwendungszweck eigenverantwortlich zu prüfen