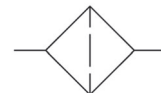



**FU 891**

## Aktivkohlefilter

**BG 1**
**FU 891**
**FU 892**
**G 1/4**
**G 3/8**
**Restölgehalt 0,005 mg/m<sup>3</sup>**


### Beschreibung

**Aktivkohlefilter** zur Adsorbierung von Öldampf aus Druckluft und Gasen

**Verwendung nur in Verbindung** mit der Kombination Vorfilter und Mikrofilter (ohne Trockner) oder Mikrofilter (mit Trockner) der Reihe „Futura“.

### Kenngößen

Typ	FU 891	FU 892
Anschluss (Gewinde)	G 1/4	G 3/8
Bauart	Aktivkohlefilter	
Medium	Druckluft, neutrale Gase	
Einbaulage	senkrecht	
Temperatur Medium / Umgebung	max. 50°C	
Eingangsdruck Pe	max. 16 bar	
Restölgehalt	< 0,005 mg/m <sup>3</sup> Klasse 0 entsprechend DIN ISO 8573-1	
Behältervolumen	12 cm <sup>3</sup>	
Kondensatentleerung	nicht erforderlich	
Durchströmung	von außen nach innen	
Befestigungsart	Winkel, Wandmontage	

### Werkstoffe

Bauteil	Werkstoff
Kopfstück	PA66 GF60
Behälter	Polycarbonat
Deckel	Schulaform®
Schutzkorb	Polyamid
Behälter Metall	Zink Druckguss
O-Ringe	NBR
Filterelement	Aktivkohle / Al
Gewindeplatte	Zink Druckguss

### Bestellhinweis

- Die Filter werden in Einzelpackung geliefert

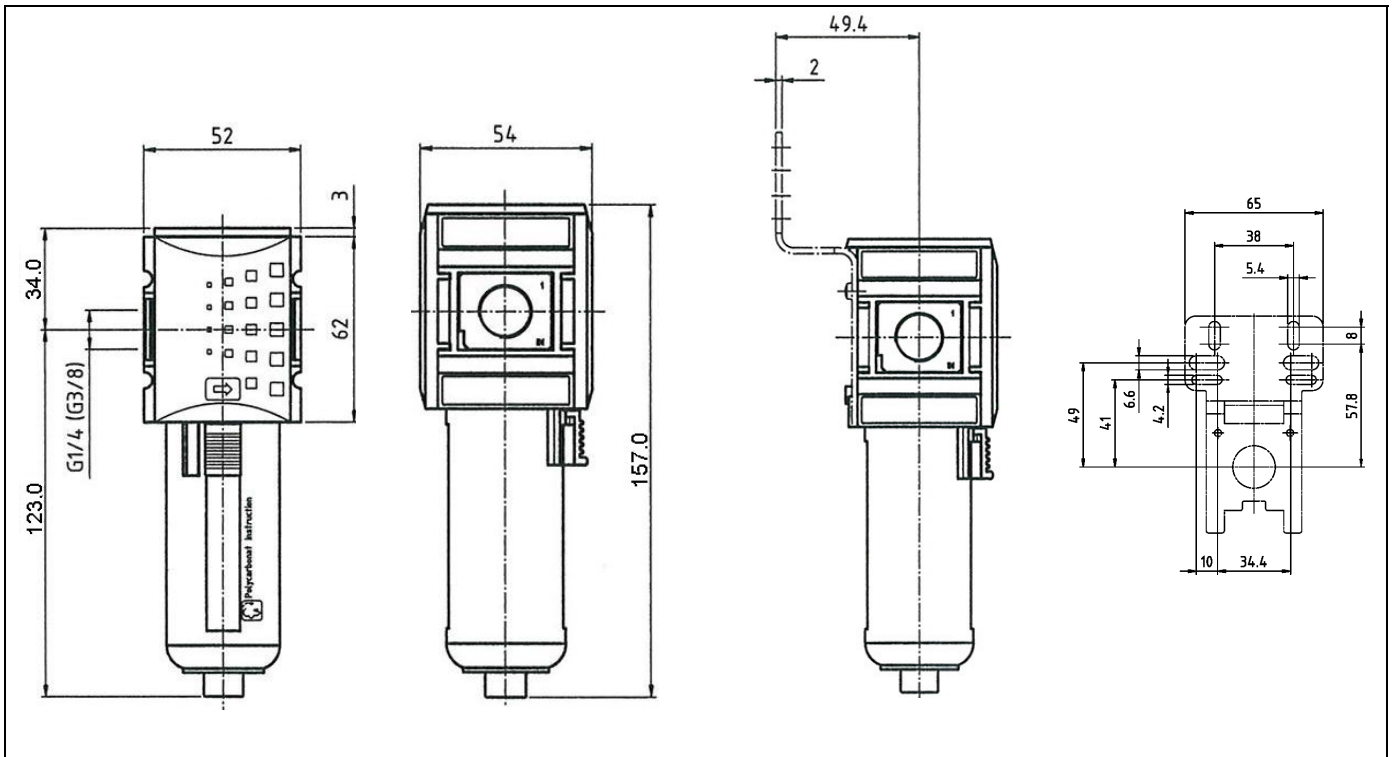
## Zubehör

Benennung	Art.-Nr.
Befestigungswinkel inkl. Schrauben	H 850
Koppelpaket mit Wandkonsole	WK 100
Koppelpaket	KP 100
Polycarbonatbehälter mit Schutzkorb	BSA 14
Metallbehälter	MA 14

## Ersatzteile

Benennung	Art.-Nr.
Filterelement	A 23/70
Wandkonsole mit Anschlussgewinde G 1/4	WK 101-14
Wandkonsole mit Anschlussgewinde G 3/8	WK 101-38

## Abmessungen



## Durchflussmengen

## Durchflusscharakteristik

